

5 56 077 0

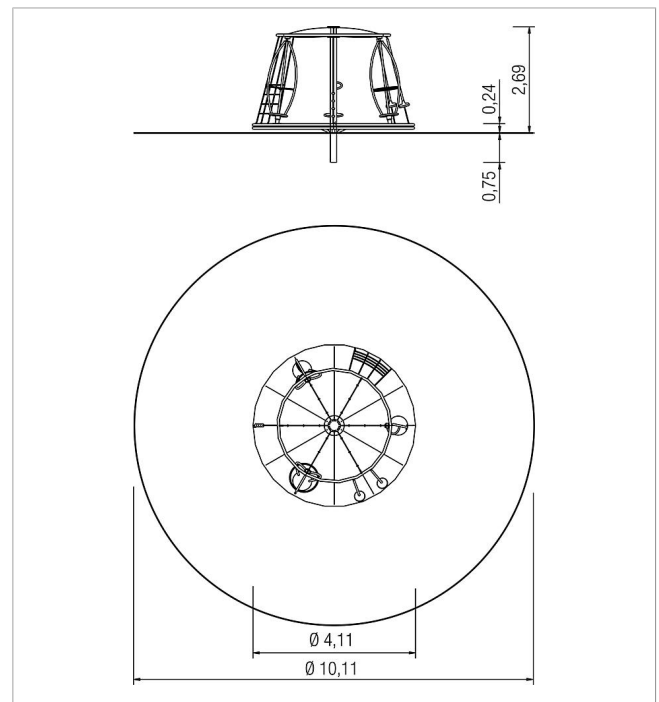
Basis Group roundabout Moon

made in germany



Scope of delivery

- 1x Grundkonstruktion: VA, Stahl Pulver
- 1x Lagerung
- 1x Dreifachquirl geschlossen: VA
- 1x Dreifachquirl offen: VA
- 1x Doppelquirl: VA
- 2x Pendelsitz: Gummi, PE
- 1x Seil: PES
- 1x Kletternetz: Seil, PE



	Material	Stainless steel, PE, rope
	Minimum space	Ø 1011x370 cm
	Free falling height	120 cm
	Impact protection net	80,5 m ²
	Foundations	1x CF