

ÁREA DE IMPACTO / ALTURA DE CAÍDA LIBRE  
 IMPACT ZONE / FREE HEIGHT OF FALL  
 ZONE D'IMPACT / HAUTEUR DE CHUTE LIBRE

A - 16,10 m<sup>2</sup> / 0 m

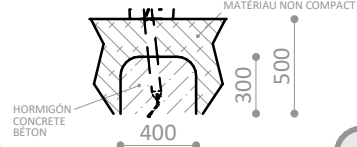
TOTAL = 16,10 m<sup>2</sup>



440  
1490

R5214E

MATERIAL NO COMPACTO  
 LOOSE MATERIAL  
 MATÉRIAU NON COMPACT

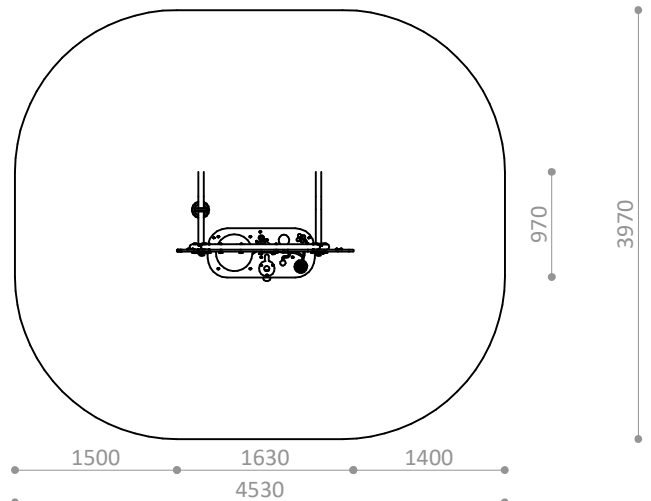


HORMIGÓN  
 CONCRETE  
 BETON

x4

PIEZA MÁS GRANDE  
 BIGGEST PART  
 LA PLUS GRANDE PIECE  
 1610 x 690 x 69 mm

PIEZA MÁS PESADA  
 HEAVIEST PART  
 LA PIECE LA PLUS LOURDE  
 14,13 Kg











**Descripción/** Casita BOSQUE DE ARENA, donde los más pequeños buscarán compartir experiencias de juego creando, desarrollando y experimentando con arena.

Estructura con forma de casita con paneles temáticos de polietileno de alta densidad cuya forma y grabados simulan estar entre árboles.

En el interior de la casita el niño podrá experimentar con los siguientes juegos:

- Gran mesa de juegos de arena multi estación con 8 juegos: poza de grandes dimensiones de acero galvanizado; tubería direccionable mediante palanca; sumidero tipo embudo; sumidero circular; dos tamices de diferente forma y tamaño; cuenco de policarbonato transparente; caminos guía.
- Cubo de traslación de arena.

**Materiales/**

- Paneles de polietileno de alta densidad de 19 mm, libre de mantenimiento y antigraffiti.
- Estructura en acero galvanizado.
- Cubeta en acero galvanizado.
- Tornillería en acero inoxidable.
- Tapones protectores de poliamida.
- Anclajes galvanizados.



**Description/** SAND FOREST house, where the little ones will share play experiences creating, developing and experimenting with sand.

House-shaped structure with high-density polyethylene thematic panels with shape and engravings simulate being among trees.

Inside the house, the child will be able to experiment with the following games at:

- Large multi-station sand play table with 8 games: large galvanized steel tray, lever addressable piping, funnel drain, circular drain, two sieves of different shape and size, clear polycarbonate bowl, guide paths.
- Bucket for sand translation.

**Materials/**

- HDPE panels of 19mm thick, maintenance-free and anti-graffiti.
- Galvanized steel structure.
- Galvanized steel tray.
- Stainless steel screws and bolts.
- Polyamide protecting caps.
- Fixations hot-dip galvanized steel.



**Description/** Maisonnette FORÊT DE SABLE, où les plus petits chercheront à partager des expériences ludiques en créant, développant et jouant avec le sable. Structure en forme de maison avec des panneaux thématiques en polyéthylène de haute densité dont la forme et les gravures simulent d'être entre les arbres. A l'intérieur de la maison, l'enfant pourra expérimenter les jeux suivants :

- Grande table multi fonction avec 8 différents éléments pour jouer avec le sable : grand bac en acier galvanisé, tuyau dirigeable par levier, entonnoir, tuyau circulaire, deux tamis de forme et de taille différentes, bol en polycarbonate transparent, chemins avec labyrinthe.
- Seau pour transporter le sable

**Matériaux/**

- Panneaux en polyéthylène de haute densité 19 mm, sans entretien et anti-graffiti.
- Structure en acier galvanisé.
- Seau en acier galvanisé
- Vis en acier inoxydable.
- Bouchons de protection en polyamide.
- Ancrages en acier galvanisé

Disponibilidad de repuestos durante 10 años.  
Spare parts available for 10 years.  
Disponibilité de pièces de rechange pendant 10 ans.

*Industrias Agapito se reserva el derecho a modificar sin previo aviso los elementos descritos en este documento.  
Industrias Agapito reserves the right to change the items described in this document without prior notice.  
Industrias Agapito se réserve le droit de modifier à tout moment et sans préavis les éléments décrits dans le présent document.*